

ΗΛΕΚΤΡΙΚΟ ΠΛΑΤΩ PSL 550 | PSLR 550 | PSLR 730 | PSL 730

Προετοιμασία πριν από τη χρήση

Αφαιρέστε όλη τη συσκευασία και το περιτύλιγμα που προστατεύει τη συσκευή.

- Ελέγξτε ότι η συσκευή βρίσκεται σε καλή κατάσταση και διαθέτει όλα τα εξαρτήματα. Εάν η παράδοση είναι ατελής ή έχει ζημιές, επικοινωνήστε αμέσως με τον προμηθευτή. Μην χρησιμοποιήσετε τη συσκευή σε αυτή την περίπτωση.
- Καθαρίστε τη συσκευή και τα εξαρτήματά της πριν από τη χρήση.
- Βεβαιωθείτε ότι η συσκευή είναι πλήρως στεγνή.
- Τοποθετήστε τη συσκευή σε σταθερή, οριζόντια και ανθεκτική στη θερμότητα επιφάνεια που είναι ασφαλής για πιτσιλιές νερού.
- Κρατήστε τη συσκευασία σε περίπτωση που σκοπεύετε να αποθηκεύσετε τη συσκευή στο μέλλον.
- Διατηρήστε το εγχειρίδιο χρήσης για μελλοντική αναφορά.

ΣΗΜΕΙΩΣΗ! Λόγω υπολειμμάτων από την κατασκευή, η συσκευή μπορεί να αναδίδει ελαφριά οσμή κατά τις πρώτες χρήσεις. Αυτό είναι φυσιολογικό και δεν αποτελεί ένδειξη ελαττώματος ή κινδύνου

Οδηγίες λειτουργίας

- Η σάρα είναι κατάλληλη για τηγάνισμα κρέατος, ψαριού, λαχανικών, αυγών κ.λπ., με δυνατότητα ρύθμισης της θερμοκρασίας από 50 °C έως 300 °C.
- Πρώτα, βεβαιωθείτε ότι υπάρχει αρκετός ελεύθερος χώρος γύρω από τη συσκευή. Τοποθετήστε τη σε καλά αεριζόμενο χώρο και σε σταθερή και επίπεδη επιφάνεια.
- Στη συνέχεια, τοποθετήστε το ταψί για τα λίπη στη συσκευή.
- Μετά από αυτό, συνδέστε το φινιρ τροφοδοσίας σε μια κατάλληλη πρίζα τοίχου.
- Έπειτα, ενεργοποιήστε τη συσκευή πατώντας τον διακόπτη λειτουργίας και ρυθμίστε την επιθυμητή θερμοκρασία με το διακόπτη θερμοκρασίας (εύρος θερμοκρασίας 50°C έως 300°C). Η πορτοκαλί ένδειξη θέρμανσης θα ανάψει.
- Όταν επιτευχθεί η επιλεγμένη θερμοκρασία, η πορτοκαλί ένδειξη θέρμανσης θα σβήσει.
- Τώρα, μπορείτε να αρχίσετε να τηγανίζετε το φαγητό σας.

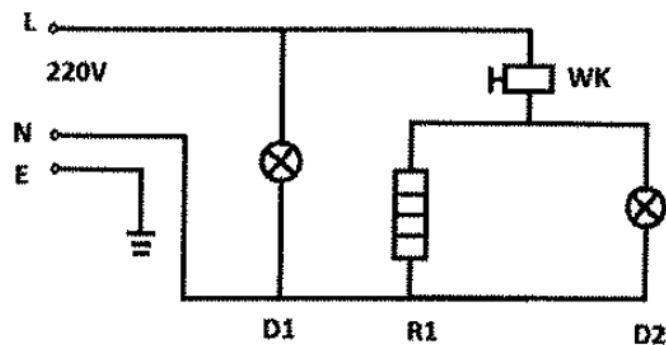
Βεβαιωθείτε ότι η συσκευή είναι καλά αεριζόμενη.

Καθαρισμός

- Καθαρίστε την εξωτερική επιφάνεια της κρύας συσκευής με ένα πανί ή σφουγγάρι ελαφρώς νοτισμένο με ήπιο σαπουνόνερο.
- Για λόγους υγιεινής, η συσκευή πρέπει να καθαρίζεται πριν και μετά τη χρήση.
- Αποφύγετε την επαφή του νερού με τα ηλεκτρικά εξαρτήματα.
- Μην βυθίζετε ποτέ τη συσκευή σε νερό ή άλλα υγρά.
- Χρησιμοποιήστε λειαντικά σφουγγάρια ή ισχυρά απορρυπαντικά, ατσάλοσυρμα ή μεταλλικά εργαλεία για να καθαρίσετε τη σάρα και να αφαιρέσετε τυχόν επιφάνειες με σκουριά.
- Κανένα εξάρτημα δεν είναι ασφαλές για πλύσιμο σε πλυντήριο πιάτων.

Συντήρηση

- Επιθεωρείτε τακτικά τη συσκευή για να προλαμβάνετε σοβαρά ατυχήματα.
- Αν παρατηρήσετε ότι η συσκευή δεν λειτουργεί σωστά ή παρουσιάζει κάποιο πρόβλημα, σταματήστε άμεσα τη χρήση της, απενεργοποιήστε την και επικοινωνήστε με τον προμηθευτή.
- Όλες οι εργασίες συντήρησης, εγκατάστασης και επισκευής πρέπει να πραγματοποιούνται μόνο από εξειδικευμένους και εξουσιοδοτημένους τεχνικούς ή σύμφωνα με τις οδηγίες του κατασκευαστή.



R1-Heating element
D2-Heating indicator
D1-Power indicator
WK-Temperature controller